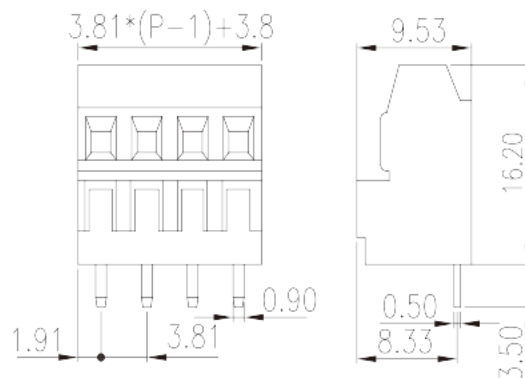


EEK381V-XXP

Клеммные колодки для печатных плат >
 Клеммные колодки для печатных плат

Date:2020-01-13Version:V1



The web catalog is for reference only. Dinkle remains the right of product modification and engineering change of the design. The final product is made according to engineering drawing.

описание продукта

Pitch : 3.81mm , 300V , 12A

Общая информация о продукте

Краткое описание	PCB Terminal Blocks , Screw Connection
Категория продукта	PCB Terminal Blocks
Шаг (мм)	3.81
Цвет	Green(default)
Способ подключения	Screw Connection
Тип фиксатора	Without
Длина (мм)	$3.81 \times (P-1) + 3.8$
Ширина (мм)	9.529999999999999
Высота (мм)	16.2
Размер вывода (толщина x ширина) (мм)	0.5X0.9
Диаметр отверстия для печатной платы	1.3
Количество контактов	02~24
Уровень	Single level

Информация о материалах



Продукция из высококачественных материалов	PA
Класс огнестойкости, в соответствии с UL94	V0
Материал проводника	Copper Alloy
Покрытие поверхности проводника	Tinned

Информация о материалах

Номинальное напряжение (V)	250
Номинальный ток (A)	12
Номинальное напряжение (II/2)(V)	320
Номинальное напряжение (III/2)(V)	160
Номинальное напряжение (III/3)(V)	160
Номинальное импульсное напряжение (II/2) (кV)	2.5
Номинальное импульсное напряжение (III/2) (кV)	2.5
Номинальное импульсное напряжение (III/3) (кV)	2.5
Сечение жесткого проводника, мин (мм ²)	0.5
Сечение жесткого проводника, макс. (мм ²)	1.5
Сечение гибкого проводника, мин (мм ²)	0.5
Сечение гибкого проводника, макс. (мм ²)	1.5
Сечение гибкого проводника, наконечник без пластиковой втулки, мин. (мм ²)	0.25
Сечение гибкого проводника, наконечник без пластиковой втулки, макс.(мм ²)	1.5
Сечение гибкого проводника, наконечник с пластиковой втулкой, мин.(мм ²)	0.25
Сечение гибкого проводника, наконечник с пластиковой втулкой, макс.(мм ²)	1.5
2 жестких проводника одинакового сечения, макс. (мм ²)	0.75
2 гибких проводника одинакового сечения , макс. (мм ²)	0.75
Резьба	M2
Номинальный крутящий момент (Нм)	0.2
Длина зачистки (мм)	6~7

Технические данные - IEC

Номинальное напряжение (UL / CUL Группа B) (V)	300
--	-----



Номинальный ток (UL / CUL Группа B) (A)	12
Номинальное напряжение (UL / CUL Группа D) (V)	300
Номинальный ток (UL / CUL Группа D) (A)	10
Мин. жесткий провод AWG в соотв. В UL / CUL	30
Макс. жесткий провод AWG в соотв. В UL / CUL	16
Мин. гибкий провод AWG в соотв. В UL / CUL	30
Макс. гибкий провод AWG в соотв. В UL / CUL	16

Окружающая среда и безопасность

Защита пальцев (ДА или НЕТ)	YES
Рабочая Температура. Макс. (° C)	1105
Рабочая Температура. Мин. (° C)	-40

Разрешения UL

Диапазон проводов (группа B) (AWG)	30~16
Номинальное напряжение (группа B) (V)	300
Номинальный ток (группа B) (A)	12
Диапазон проводов (группа D) (AWG)	30~16
Номинальное напряжение (группа D) (V)	300
Номинальный ток (группа D) (A)	10

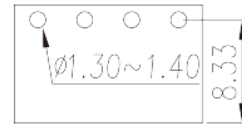
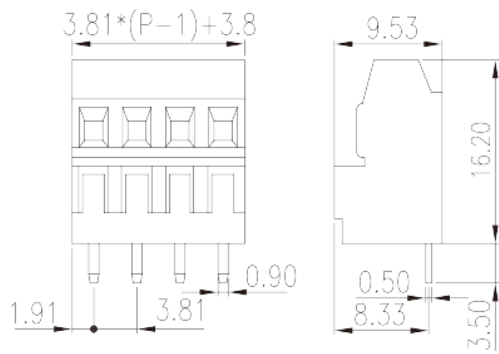
Разрешения CUL

Диапазон проводов (группа B) (AWG)	30~16
Номинальное напряжение (группа B) (V)	300
Номинальный ток (группа B) (A)	12
Диапазон проводов (группа D) (AWG)	30~16
Номинальное напряжение (группа D) (V)	300
Номинальный ток (группа D) (A)	10

Разрешения VDE

Диапазон проводов (мм ²)	0.5~1.5
Номинальное напряжение (V)	250
Номинальный ток (A)	12

Чертежи



Принадлежности

